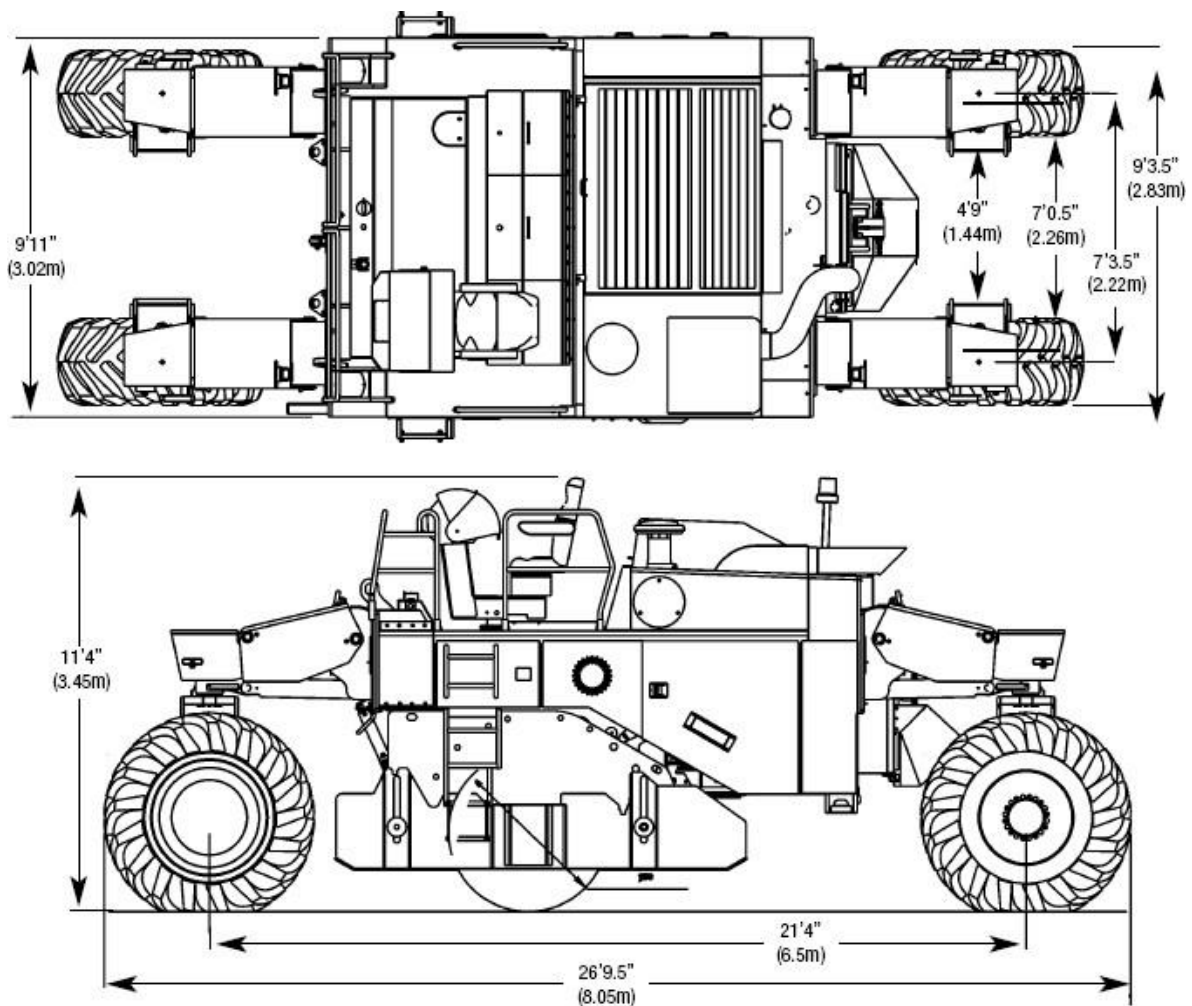


**КОММЕРЧЕСКОЕ ПРЕДЛОЖЕНИЕ С ПРЕДВАРИТЕЛЬНОЙ СТОИМОСТЬЮ  
ПО ПОСТАВКЕ РЕСАЙКЛЕРА TEREХ RS-600**





**ПОСТАВКА РЕСАЙКЛЕРА/СТАБИЛИЗАТОРА «TEREX RS600»**

Наименование	TEREX RS-600
Год выпуска	2007
Состояние	Хорошее, рабочее. Прошёл ТО.
Мощность	600 лс
Фрезерный барабан	8 футов (2,44 м)
Установленное оборудование	Система распыления воды/эмульсии

**Цена на условиях ex-works штат Техас, США: 170 000 Долларов США**

---

## СФЕРЫ ПРИМЕНЕНИЯ

Восстановление по всей глубине (РГ): технология регенерации асфальтобетонного покрытия, при которой происходит однородное измельчение и перемешивание всей толщи асфальтового покрытия и слоя подстилающих материалов до определенной глубины для получения обновленной и однородной основы.

Стабилизация грунта с применением добавок: измельчение и перемешивание грунта с химическими материалами, например, цементом, летучей золой и известью либо с битумными материалами, например, битумной эмульсией, в целях улучшения характеристик грунта для использования в качестве дополнительного или несущего основания.

Сушка/вентилирование грунта: перемешивание грунта с целью уменьшения влажности и обеспечения возможности продолжения строительных работ.



---

## ФУНКЦИОНАЛЬНЫЕ ОСОБЕННОСТИ

- Работа в прямом и обратном направлении
- Отличный передний и задний обзор с операторской платформы
- 4-скоростной привод фрезы позволяет лучше контролировать гранулометрический состав и перемешивание
- Фреза с произвольным расположением зубьев обеспечивает измельчение и перемешивание за меньшее количество проходов
- Фреза предназначена для перемешивания или регенерации
- Автоматический контроль глубины облегчает управление
- Контроллер на базе компьютера, контролирующей работу двигателя и машины
- Простая, надежная конструкция

## ТЕХНИЧЕСКИЕ ХАРАКТЕРИСТИКИ

### ДИЗЕЛЬНЫЙ ДВИГАТЕЛЬ

Марка.....CATERPILLAR c-16 DIT ATAAC  
Кол-во цилиндров .....6 шт  
Мощность двигателя .....600 л.с. / 448 кВт при 2 100 об/мин

### ФРЕЗЕРНЫЙ БАРАБАН

Ширина обработки .....2 438 мм  
Глубина обработки ..... до 406 мм  
Кол-во съемных зубьев (сверхпрочная сталь) ..... 218 шт

### ПРИВОД ДВИЖЕНИЯ

Скорость транспортная.....до 9,3 км/ч  
Скорость рабочая..... до 64 м/мин  
на низких оборотах..... до 34 м/мин

### ЭЛЕКТРИЧЕСКАЯ СХЕМА

Напряжение .....24 В  
Сила тока .....60 А

### ГАБАРИТНЫЕ РАЗМЕРЫ И ВЕС

Вес транспортный .....29 068 кг  
Длина .....8 170 мм  
Ширина .....3 000 мм  
Высота.....3 450 мм

### ЗАПРАВОЧНЫЕ ЁМКОСТИ

Топливный бак..... 1 136 л  
Гидравлический бак ..... 45 л  
Бак системы охлаждения ..... 23 л