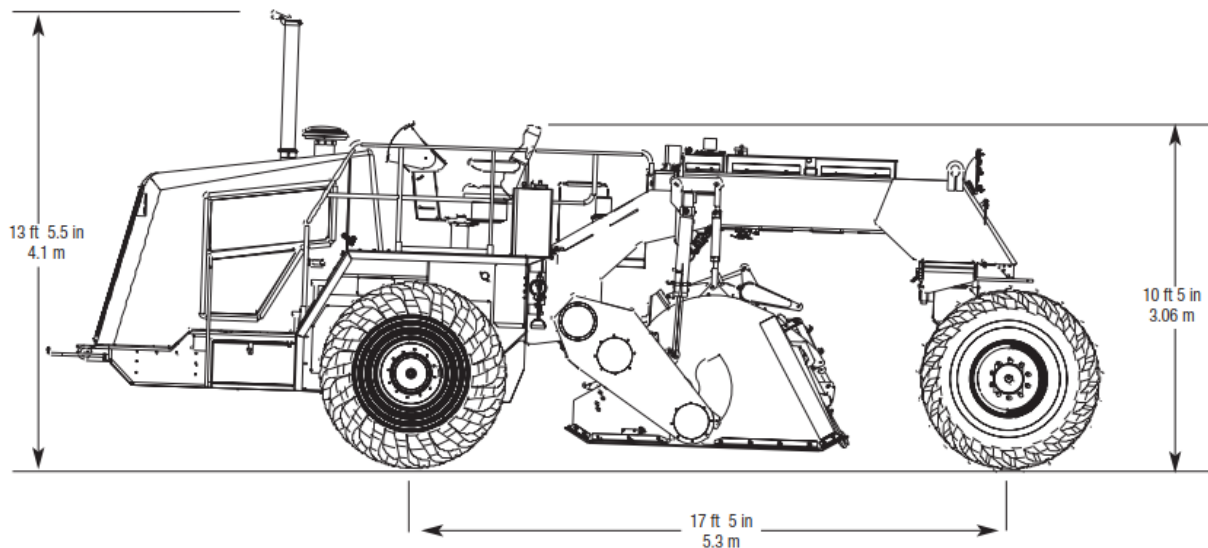
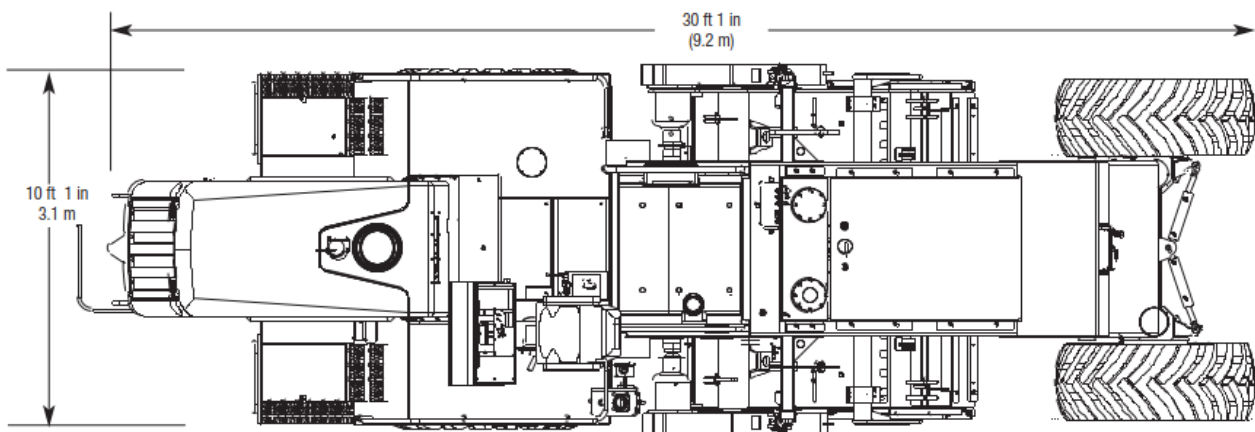


**КОММЕРЧЕСКОЕ ПРЕДЛОЖЕНИЕ
НА ПОСТАВКУ Б/У РЕСАЙКЛЕРА TEREH RS425C
(наработка: 2 120 мтч)**





РЕСАЙКЛЕР Terex RS425C:

Год выпуска	2006
Наработка	2 120 моточасов
Местонахождение	США
Срок поставки	60 дней

Цена на условиях DDP Москва: 240 205 Долларов США

СФЕРЫ ПРИМЕНЕНИЯ

Восстановление по всей глубине (РГ): технология регенерации асфальтобетонного покрытия, при которой происходит однородное измельчение и перемешивание всей толщи асфальтового покрытия и слоя подстилающих материалов до определенной глубины для получения обновленной и однородной основы.

Стабилизация грунта с применением добавок: измельчение и перемешивание грунта с химическими материалами, например, цементом, летучей золой и известью либо с битумными материалами, например, битумной эмульсией, в целях улучшения характеристик грунта для использования в качестве дополнительного или несущего основания.

Сушка/вентиляция грунта: перемешивание грунта с целью уменьшения влажности и обеспечения возможности продолжения строительных работ.

ТЕХНИЧЕСКИЕ ХАРАКТЕРИСТИКИ

ДИЗЕЛЬНЫЙ ДВИГАТЕЛЬ

Марка..... CATERPILLAR C-13 DIT ATAAC
Кол-во цилиндров 6 шт
Мощность двигателя 416 л.с. / 310 кВт при 2 100 об/мин

ФРЕЗЕРНЫЙ БАРАБАН

Ширина обработки 2 438 мм
Глубина обработки до 406 мм

ПРИВОД ДВИЖЕНИЯ

Скорость транспортная до 9,3 км/ч
Скорость рабочая до 71,6 м/мин

ГАБАРИТНЫЕ РАЗМЕРЫ И ВЕС

Вес 22 225 кг
Вес рабочий 23 133 кг
Колёсная база 5,31 м
Радиус поворота 6,40 м
Длина 9,17 м
Ширина 3,07 м
Высота 3,19 м

ЗАПРАВочНЫЕ ЁМКОСТИ

Топливный бак..... 946 л
Гидравлический бак 189,3 л
Бак системы охлаждения 68,14 л





