

2013 г.

## КОММЕРЧЕСКОЕ ПРЕДЛОЖЕНИЕ

по поставке следующего оборудования:

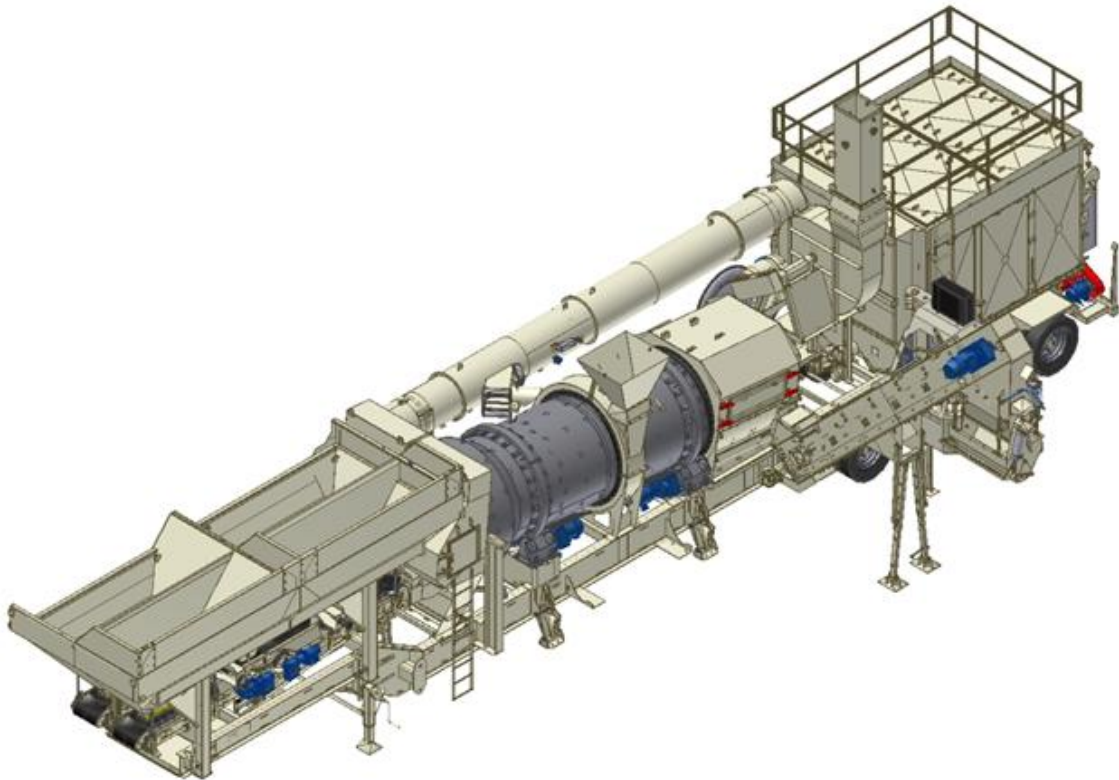
**СУПЕРМОБИЛЬНЫЙ АСФАЛЬТОБЕТОННЫЙ ЗАВОД TEREX E100P (2011 г.в.)  
производительностью до 100 т/ч (при 5% влажности материала)**



**Супермобильный Асфальтобетонный Завод производительностью до 100 т/ч, марки Terex предусматривает достижение номинальной производительности при соблюдении следующих условий:**

*Искусство ухоженных дорог*

- ✓ совокупная средневзвешенная влажность заполнителя не более 5 %
- ✓ установка на уровне моря
- ✓ теплотворная способность топлива 9 600 ккал/кг
- ✓ отсеивание материала через сито #8 не более 20%
- ✓ удельный вес заполнителя не менее 1600 кг/м<sup>3</sup>



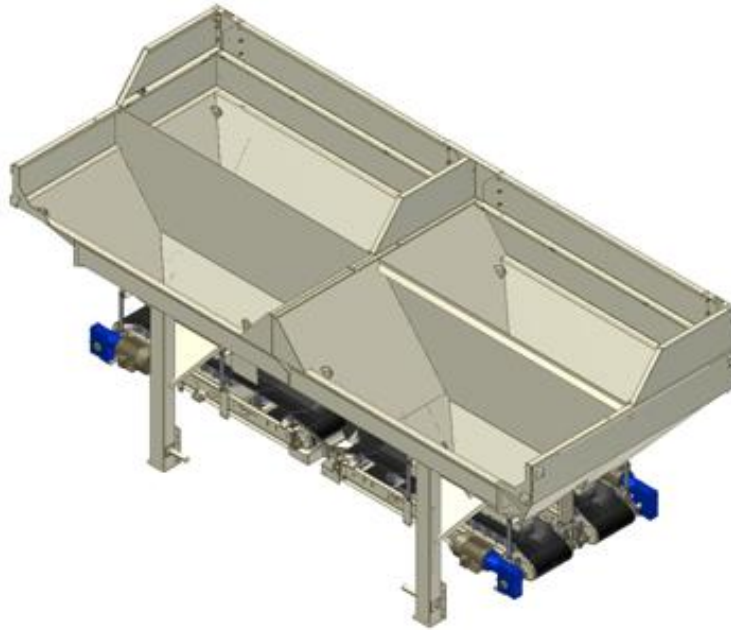
### ОПИСАНИЕ АБЗ

- АБЗ оснащен компьютеризированной автоматической системой управления, которая позволяет осуществлять мониторинг и контроль всех компонентов асфальтобетонной смеси.
- Автоматическая система управления позволяет получать данные и отчеты об основных составляющих производственного процесса.
- Система, устроенная по принципу противотока, позволяет получать асфальтобетонные смеси высочайшего качества с добавлением различных присадок, ЩМА (Щебеночно-мастичный асфальтобетон), RAP (Recycled Asphalt Pavement - Повторно Используемое Асфальтобетонное Покрытие) и т.д.
- Поскольку смешивание инертных материалов происходит внутри сушильно-смесительного барабана, окисления связующего компонента не происходит.
- Пылеуловливающее устройство обеспечивает защиту окружающей среды от загрязнения вредными выбросами и позволяет использовать АБЗ Terex E100P вблизи населенных пунктов, что существенно снижает затраты на транспортировку готовой асфальтобетонной смеси.
- Оборудование разработано с целью максимально быстрой доставки материала без необходимости в контрольной отгрузке.
- Шасси на четырех осях с шинами размером 275/80 R22,50.

- Напряжение и частота тока: 380 В, 50 Гц.

#### АГРЕГАТ ПИТАНИЯ

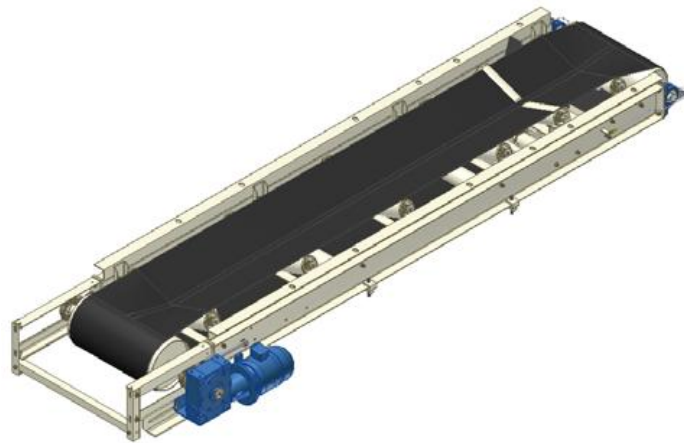
- ❖ 4 бункера-питателя пирамидальной формы, шириной 3,80 м и емкостью 7 м<sup>3</sup> каждый с системой взвешивания материала на конвейерной ленте.



- ❖ Автоматическая система вибрации на двух бункерах, которая облегчает подачу мелкозернистых заполнителей с высоким коэффициентом влажности. Вибратор приводится в действие, если датчик, закрепленный на выходе материала из бункера-питателя, отмечает отсутствие материала на ленте бункера-питателя.

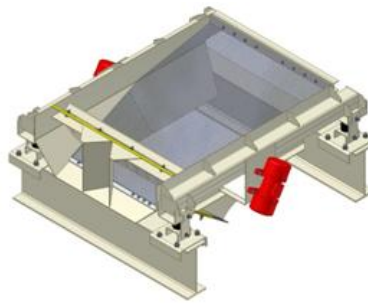


- ❖ Наклонная собирающая лента, подающая инертные материалы в сушильно-смесительный барабан, находится непосредственно под бункерами-питателями.



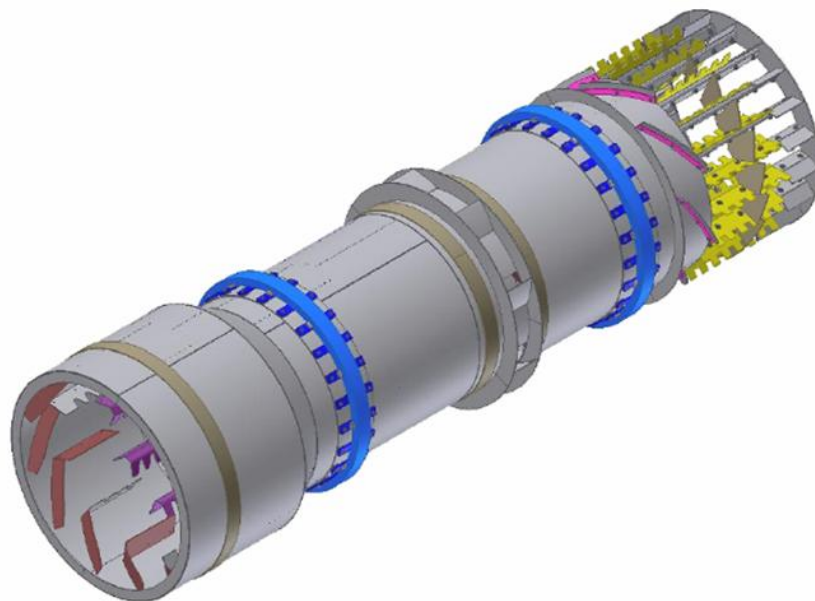
### ВИБРОГРОХОТ

- Вибрационный грохот с ситом и вибратором на 3500 об/мин. Для извлечения надгрохотных фракций.

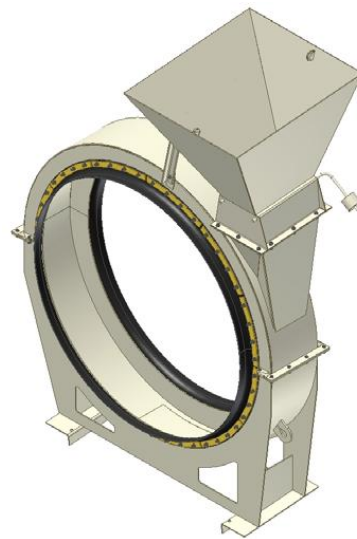


### СУШИЛЬНО-СМЕСИТЕЛЬНЫЙ БАРАБАН

- Сушильный барабан размерами 2200/1800 x 7870 мм, вращающийся на четырех опорных роликах с приводом от редуктора и электродвигателя мощностью 15 л.с.

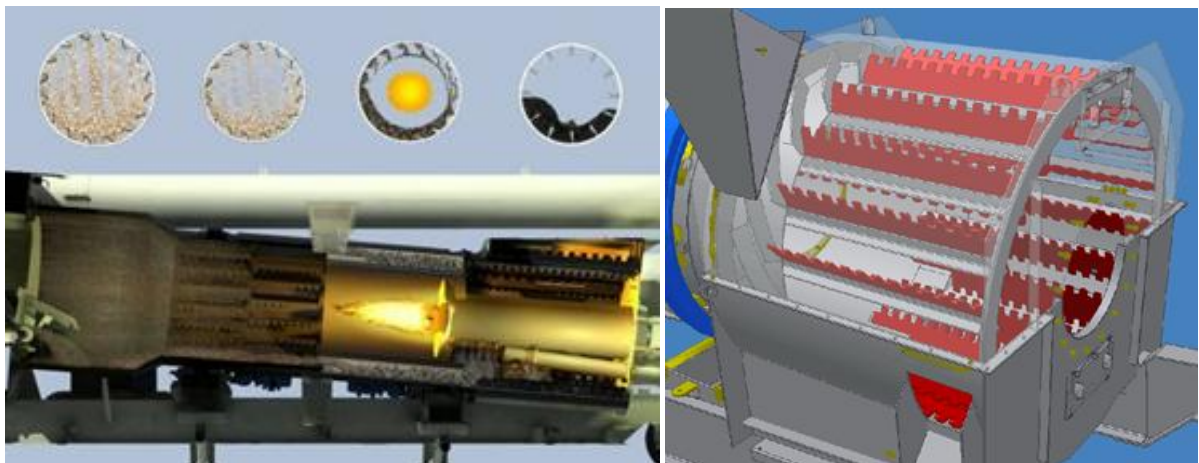


- Кольцо для подачи RAP, при использовании которого достигается экономичное использование инертного материала, экологичность и высокое качество готовой продукции. Подача RAP – до 40 %.



○ Камера смешивания

Камера смешивания разделена на две секции. Первая предназначена для смешивания вяжущего с инертным материалом, а вторая для подачи и перемешивания минерального порошка и пыли, полученной в результате фильтрации.



**ГОРЕЛКА « Hauck Star Jet», МОДЕЛЬ SJ 4260**

- ✚ Горелка Hauck может использовать разные сорта топлива, такие как: дизельное, тяжелые сорта мазута и природный газ (опция).
- ✚ Обеспечивается точная регулировка пламени горелок, что дает возможность адаптировать их ко всем рабочим условиям, снизить потребление топлива
- ✚ Горелки Starjet 4260 могут работать, поддерживая небольшое пламя, и, таким образом, не допустить потерь материала в начале работы, в отличие от заводов, оборудованных другими горелками.
- ✚ АБЗ E100P поставляется в стандартном исполнении с видео камерой для наблюдения за пламенем в реальном времени.
- ✚ Система контроля пламени горелки оборудована инфракрасным датчиком, инфракрасным детектором усилителя и релейным детектором пламени. В момент

обнаружения отсутствия пламени в горелке, она автоматически отключает топливный насос и оповещает оператора.



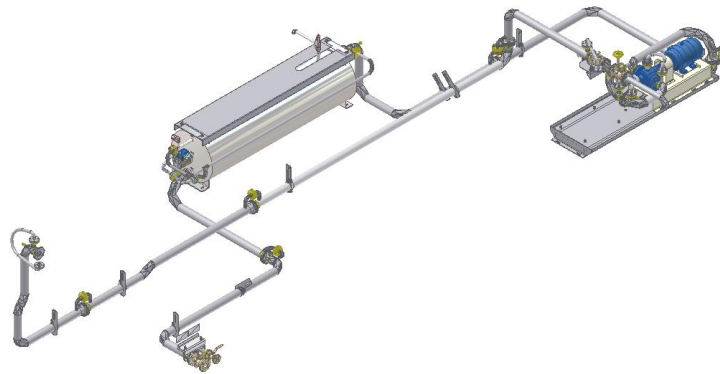
### **БИТУМНЫЙ НАСОС**

- В функции битумного насоса входит подача битумного связующего компонента из битумохранилища по трубопроводу в зону камеры смешивания. Система подачи битума оснащена системой вращения в обратном направлении (реверс), необходимой для возвращения битума в битумохранилище и очистки битумного насоса и системы подачи битума по окончании производства.



### **РЕГУЛЯТОР ТЕМПЕРАТУРЫ БИТУМА (ВКЛЮЧАЯ РАСХОДОМЕР)**

- Использование этого устройства обеспечивает возможность распылять связующее вещество на фракции материала при идеальной температуре, которая контролируется ПЛК (программируемым логическим контроллером) завода, который, в свою очередь, обеспечивает идеальную вязкость для качественного смешивания сортов агрегата.

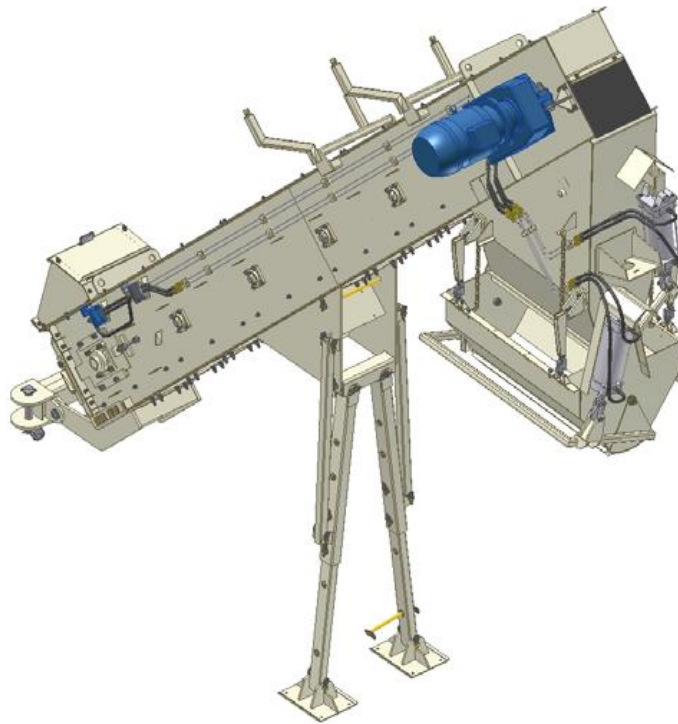


### **АНТИСЕГРЕГАЦИОННЫЙ СКРЕБКОВЫЙ КОНВЕЙЕР**

- ❖ Перемешивающий скребковый конвейер, оснащенный уникальной системой типа «Drag Mixer», крепится на ось, которая при повороте на 90° приводится в рабочее положение на поддерживающие стойки, вмонтированные в корпус конвейера



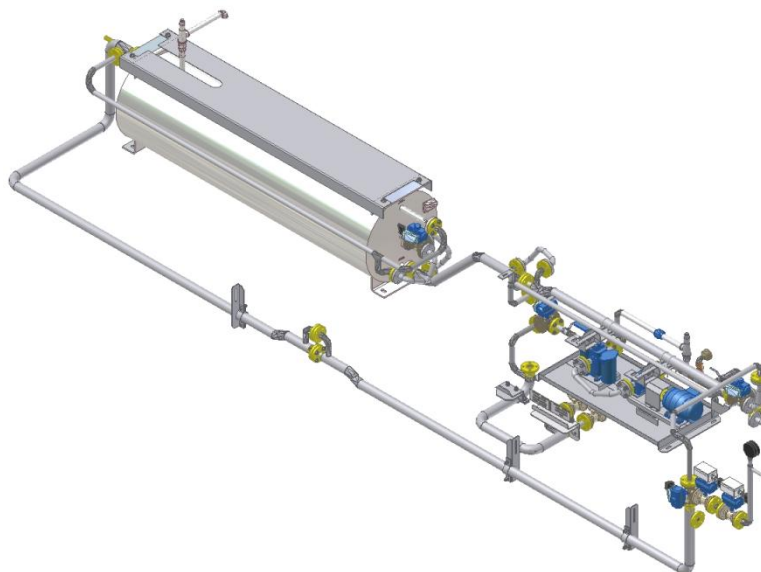
- ❖ Предварительный бункер для разгрузки грузоподъемностью 1м<sup>3</sup> и заслонкой на пневматическом приводе с возможностью автоматической регулировки открытия/закрытия в постоянном режиме в определенные временные интервалы, и/или работы в ручном режиме управления



- ❖ Датчик температуры готового асфальта.

### **РЕГУЛЯТОР ТЕМПЕРАТУРЫ ТОПЛИВА (МАЗУТА)**

Терморегулятор используется в горелках АБЗ при нагревании топлива. Температура топлива внутри резервуаров поддерживается на уровне, идеальном для хранения, так как на этом уровне не происходит улетучивание и потребляется меньшее количество вырабатываемого горелкой тепла. До температуры горения доводится только потребляемое горелкой топливо.



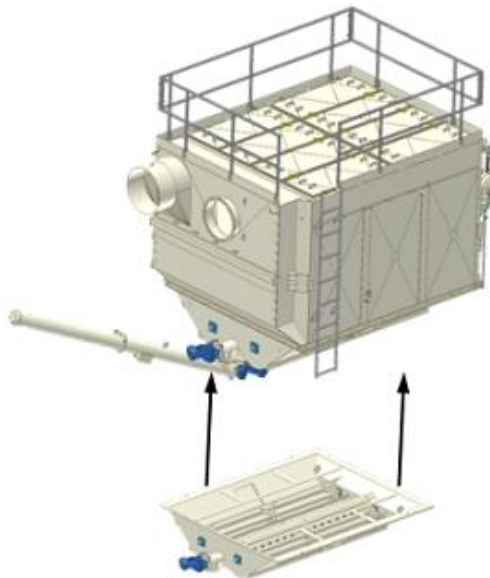


### СИСТЕМА СУХОГО ФИЛЬТРОВАНИЯ

- Фильтрация происходит за счет тканевых мешков (рукавов), которые удерживают твердые частицы, являющихся результатом процесса сушки инертных материалов, что позволяет избежать их выброса в атмосферу.



- Процесс повторного добавления пыли осуществляется с помощью шнека, который используется для подачи пыли в смесительную камеру.



- Система охлаждения и контроля температуры работает следующим образом:
  - а) Ручная система охлаждения и контроля температуры использует находящийся на ручном управлении внешний вход для воздуха, расположенный в воздуховоде, связывающем сушильно-смесительный барабан с пылеуловителем и используемом для смешивания горячих газов с воздухом, поступающим в воздуховод из окружающей среды, в результате чего достигается нормальная рабочая температура для фильтров.
  - б) Автоматическая система приводит в действие открытие входа для воздуха из окружающей среды, производимое пневматическим поршнем, как только температура газов, измеренная датчиком температуры, расположенным на выходе из сушильно-смесительного барабана, достигнет уровня, предварительно установленного на контроллере температур.

в) В случае если открытие второго входа для воздуха недостаточно для получения нормальной рабочей температуры, датчик, расположенный внутри пылеуловителя, связанный с контроллером температур, моментально выключит горелку АБЗ, тем самым защищая фильтрующие рукава от повышенной температуры.

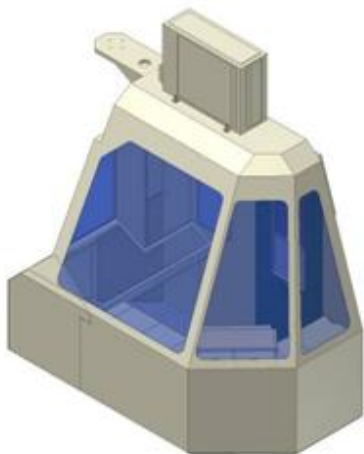
### **СИСТЕМА ВИДЕОКОНТРОЛЯ**

АБЗ укомплектован системой видеонаблюдения с использованием видеокамер, которые позволяют оператору следить за всем производственным процессом в режиме реального времени на экране компьютера, установленного в операторской кабине. В базовой комплектации установка оснащена камерой наблюдения за пламенем внутри горелки, все остальные системы поставляются в дополнительной комплектации.



### **КАБИНА УПРАВЛЕНИЯ**

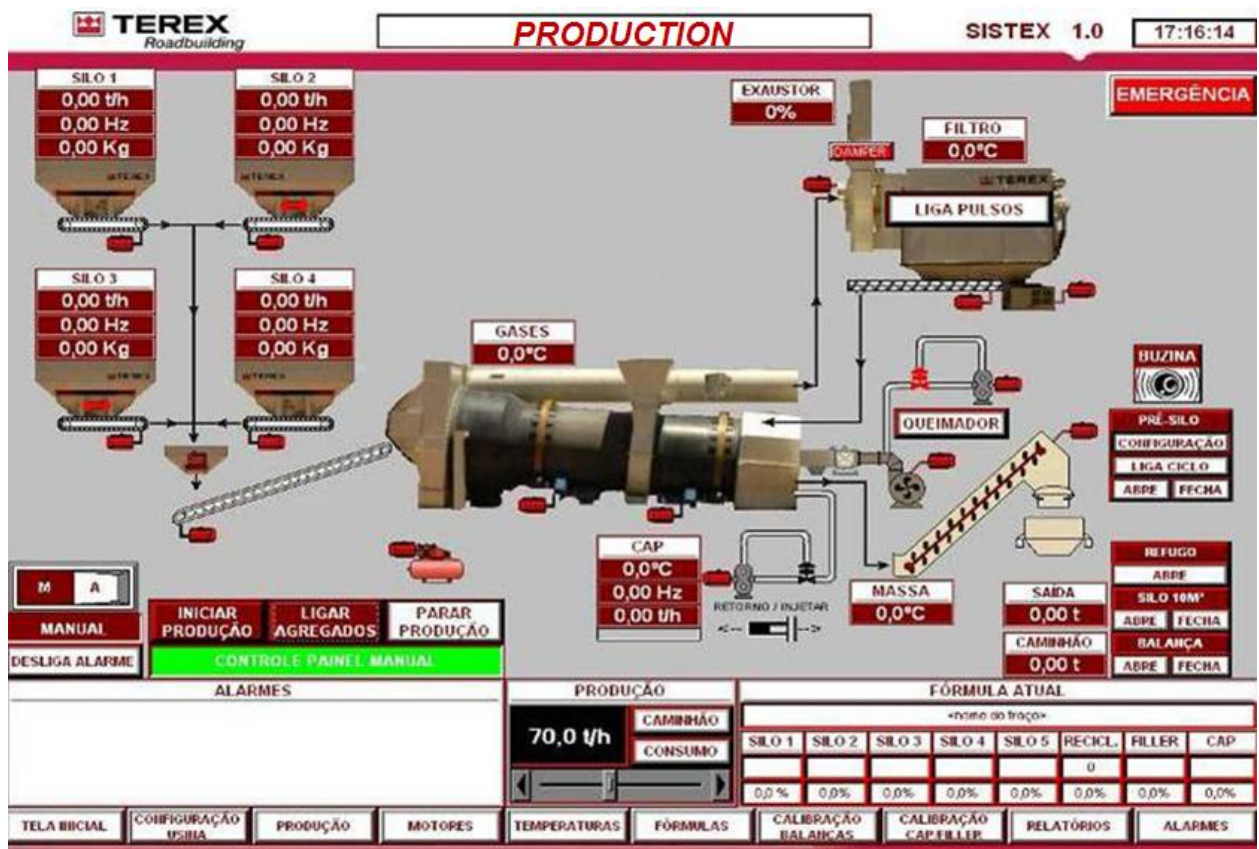
- ✓ Операторская кабина (закрепленная на шасси) с кондиционером



- ✓ Компьютеризированная панель управления за всеми производственными процессами



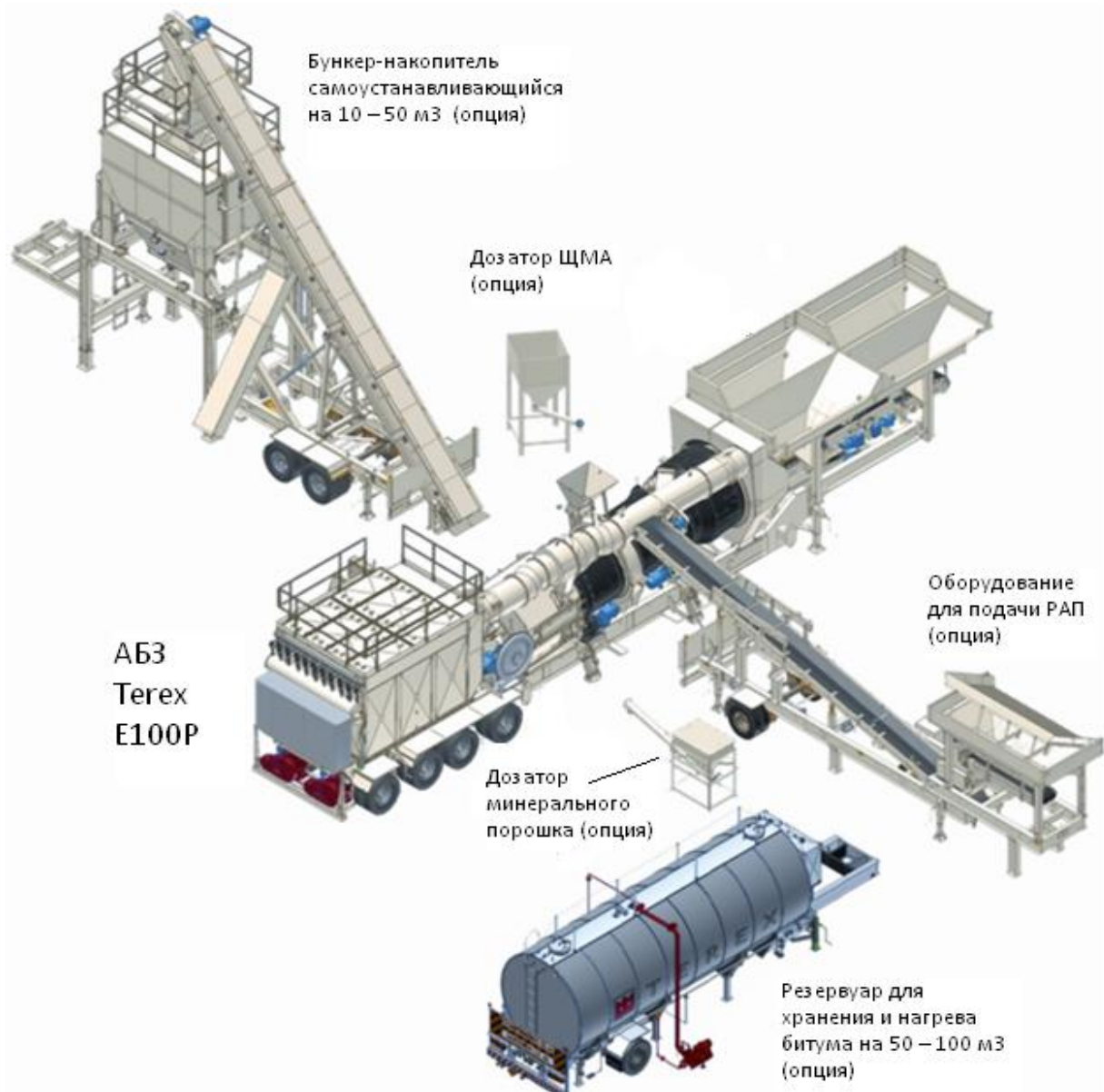
### СИСТЕМА УПРАВЛЕНИЯ «SISTEX»



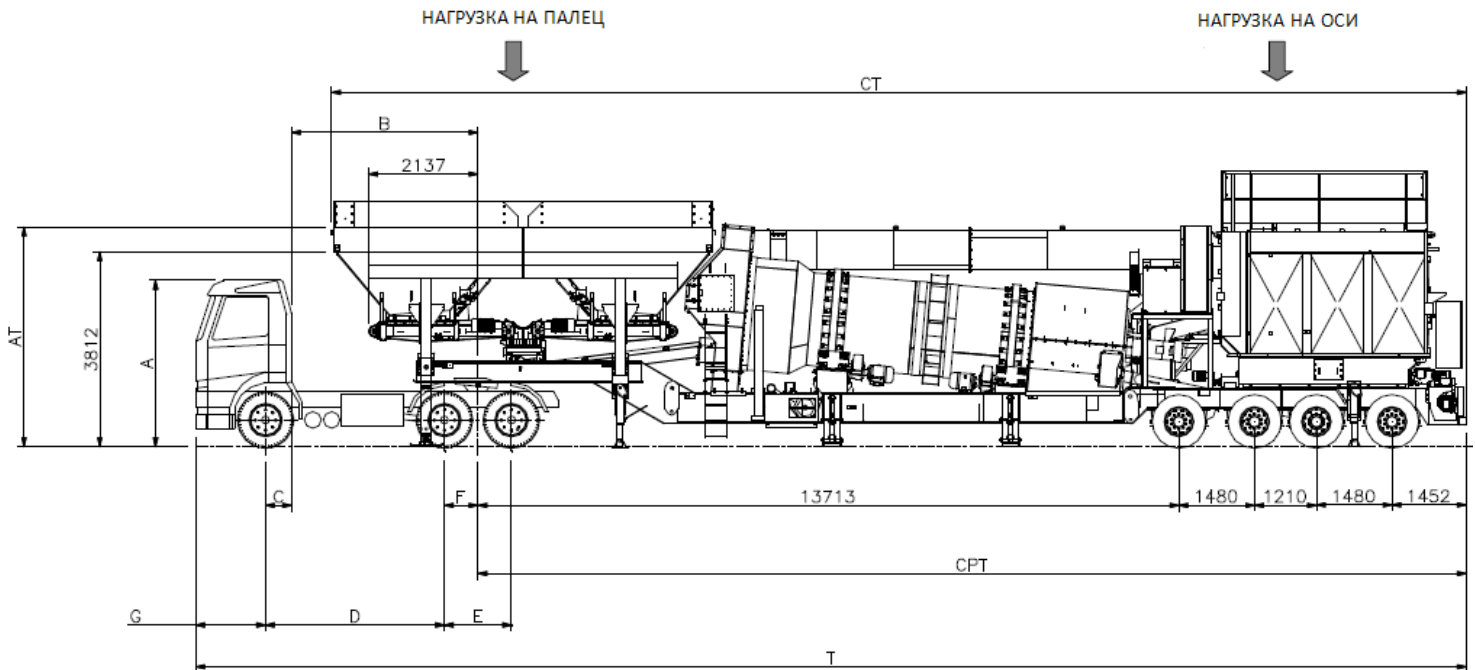
- Система АБЗ «Drum Mixer», работающая вместе с измерительным мостиком на каждом бункере заполнителя, установленным на подающей ленте конвейера и производящим индивидуальное взвешивание каждого заполнителя.



- Все схемы (рецептуры) по производству асфальтобетона закладываются и хранятся в компьютерной системе. После выбора одной из ранее зарегистрированных смесей, процессор «Sistex» обеспечивает индивидуальное взвешивание каждого заполнителя, постоянно корректируя скорость движения подающих конвейеров с помощью преобразователя частот, с тем чтобы поддерживать требуемое почасовое производство и пропорциональность подаваемых заполнителей. Эта система гарантирует дозировку заполнителей и компенсирует отклонения в подаче готового материала, так как она постоянно контролирует и корректирует подачу заполнителей и количество связующих агентов.
- Для выбора новой рецептуры асфальтобетона просто укажите на процессоре «Sistex» название новой смеси. Процессор автоматически изменит подачу заполнителей и связующего агента в загрузочные бункеры, в зависимости от выбранной дозировки по новой схеме. Эти действия могут выполняться на работающем оборудовании, что позволяет обслуживать различных пользователей без остановки оборудования для смены рецептуры.
- Зарегистрированные тензодатчиками сигналы взвешивания интегрируются процессором «Sistex», который преобразует их в скорость подачи материала в тонно-часах, учитывая влажность индивидуально каждого компонента. После завершения интегрирования данных взвешивания, процессор посылает сигнал на преобразователь частот, контролирующий количество подаваемого связующего агента и заполнителя асфальта, гарантируя получение заложенных в процессор процентных уровней материалов. В число других важных функций системы «Sistex» входят:
  - ✓ Хранение данных производительности установки в памяти компьютера, что дает возможность интегрировать производственные отчеты с электронными таблицами и сетевой базой данных.
  - ✓ Легкий доступ к органам управления производством.
  - ✓ Постоянный контроль и мониторинг производственного процесса.
  - ✓ Быстрота и легкость смены рецептуры асфальтобетона.
  - ✓ Подготовка отчетов о производстве, потреблении сырья и внесенных во время работы изменениях.
  - ✓ Программа и аппаратное обеспечение готово для работы с заполняющим бункером и установкой RAP.
  - ✓ 15 слотов чтобы программировать подачу для различных типов материала.



**РАЗМЕРЫ ПРИ ТРАНСПОРТИРОВКЕ**



Модель тягача	Поворотный клиренс	A мм	B мм	C мм	D мм	E мм	F мм	G мм	T мм
Volvo Globetrotter	145	3 647	3 290	865	3 500	1 310	655	1 365	24 905
Scania CR 19 NA 360 / 400 / 420	285	3 296	2 695	805	3 500	1 305	290	1 495	24 670
Iveco (расширенная кабина)	251	3 519	3 197	730	3 500	1 380	427	1 380	24 692
Iveco (простая кабина)	1 061	2 979	3 197	730	3 500	1 380	427	1 380	24 692

Размеры мм			Ширина мм
AT	CT	CPT	
4 400	22 250	19 385	3 200

Нагрузка на палец кг	Нагрузка на оси кг	Полная нагрузка кг
20 000	36 000	56 000



**ИТОГИ ПРЕДЛОЖЕНИЯ:**

<b>Стоимость АБЗ Terex E100P (указанной ниже комплектации) с учетом шеф-монтажа и обучения персонала на условиях DDP (Тверская обл.)</b>	<b>36 000 000 рублей.</b>
--	---------------------------

**КОМПЛЕКТАЦИЯ:**

- ✓ АБЗ Terex E100P
- ✓ Силос минерального порошка (2 шт. по 45 тонн)
- ✓ Шнек минерального порошка (3 шт.)
- ✓ Преддозатор минерального порошка (4 м/куб)
- ✓ Комплект подачи целлюлозной добавки (бункер -3 м/куб, дозатор лопастной, шнек)
- ✓ Установка подачи асф. крошки РАП (бункер – 8 м/куб, лента).
- ✓ Установка вывода каменной пыли (бункер 30 м куб, шнек).

**СДАЧА ОБОРУДОВАНИЯ В ЭКСПЛУАТАЦИЮ**

Ввод оборудования в эксплуатацию и подготовку персонала заказчика обеспечивается силами компании «Меркатор Констракшн».

**ГОД ВЫПУСКА:** 2011г.

**НАРАБОТКА:** 80 000 тонн выпущенной смеси

**НАЛИЧИЕ:** РФ (Тверская обл.)

**СРОК ДЕЙСТВИЯ ПРЕДЛОЖЕНИЯ:** 14 дней.

**УСЛОВИЯ ЛИЗИНГА:**

«Меркатор Констракшн» имеет спецпрограмму по лизингу АБЗ Terex E100P через следующие лизинговые компании: "ГФТ-Лизинг" (Группа Финансовых Технологий), "МКБ-Лизинг" (Московский кредитный банк), "РЛК" (Русская Лизинговая Компания).

**ФОТОГРАФИИ АБЗ:** см. Приложение.

С уважением,  
менеджер отдела продаж  
ООО «Меркатор Констракшн»  
Березуцкий Илья  
Тел. : +7 (495) 510-64-30 (доб. 411)  
Моб.: +7 (906) 783-24-53  
[biv@merkatorgroup.ru](mailto:biv@merkatorgroup.ru)  
[www.terextop.ru](http://www.terextop.ru)  
[www.merkatorgroup.ru](http://www.merkatorgroup.ru)  
Skype: Sketch\_exe

*Искусство ухоженных дорог*

ПРИЛОЖЕНИЕ







www.terextop.ru  
info@merkatorgroup.ru

121596, Москва,  
ул. Горбунова, д.12 корпус 2

+7 (495) 510 64 30  
+7 (495) 510 64 31

+7 (495) 258 99 64

**МЕРКАТОР КОНСТРАКШН**



*Искусство ухоженных дорог*