

АСФАЛЬТОУКЛАДЧИК 562 НА РЕЗИНОВЫХ ГУСЕНИЦАХ



562

Rubber Track Paver

ширина укладки (мин.) 3,05 м
 ширина укладки (max.) 9,1 м
 толщина укладки (max.) 305 мм
 скорость укладки 53 м/мин
 скорость движения 15,4 км/ч

Дизельный двигатель CUMMINS QSB5.9
 6-ти цилиндровый (Tier II),
 объем 5.9 литра
 мощность двигателя .. 240 лс/176 кВт
 при 2200 об./мин.
 электрическая система 105А/12вольт

бункер
 длина и ширина 2489 x 3150 мм
 объем 7,56 м³
 вместимость 15 тонн
 ширина тоннеля подачи
 материала (каждого) 762 мм

распределяющий шнек
 диаметр 406 мм
 толщина 16 мм

Вес разравнивателя и трактора:
 с Stretch 20 20,101 кг

Топливный бак 310 литров

Stretch 20®

разравнивающая плита ... 864 x 3048 мм
 толщина 12,7 мм
 вибраций в минуту (max) 3000
 положительный угол излома
 плиты (гидропривод) 76 мм
 отрицательный угол излома
 плиты (гидропривод) 25 мм

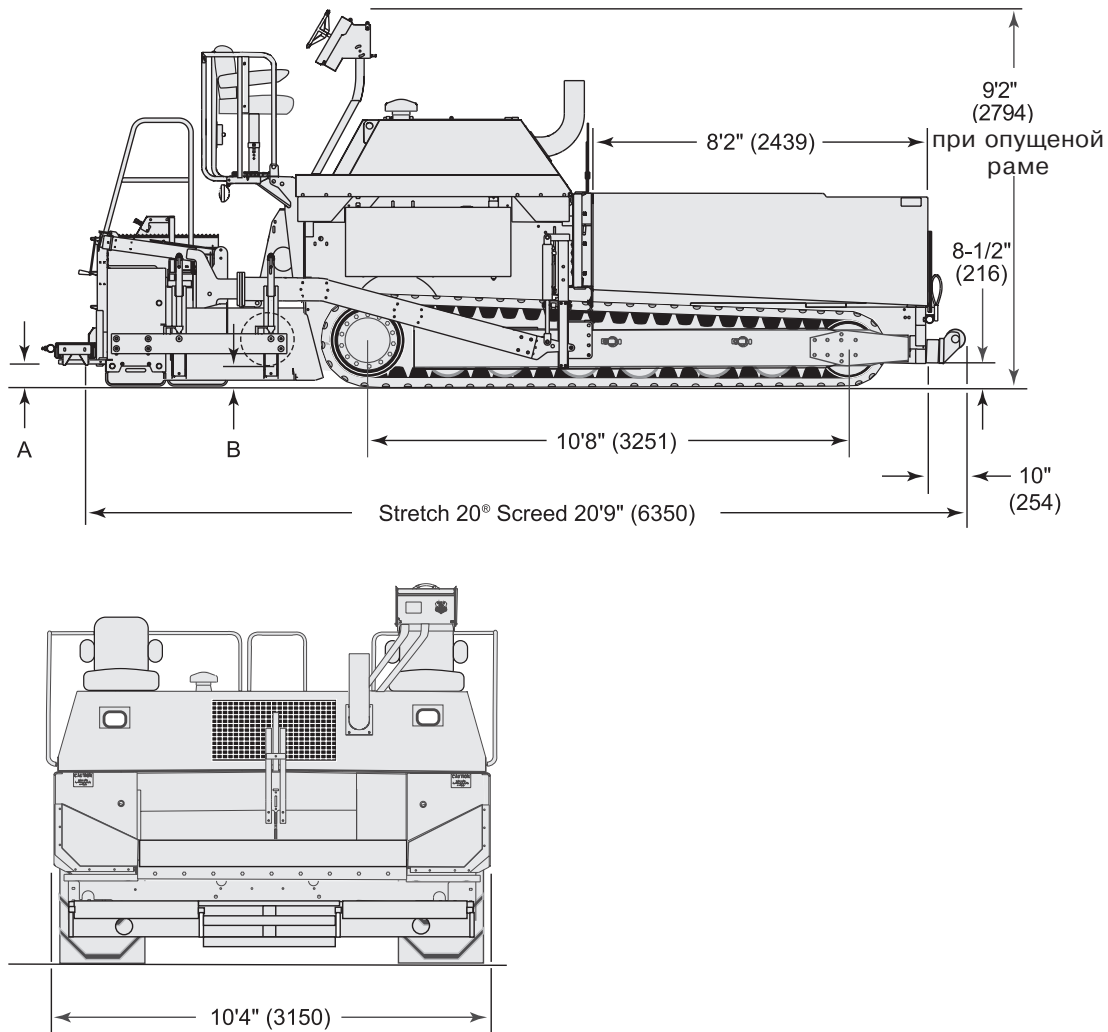
Нагреватели разравнивателя по выбору:
 - четыре дизельных горелки
 81,5 кВт (всего) 7,6 л/ч
 - электрические нагреватели 34kW

тормоза мультидисковые
 управление гидростатическое

сверхизносостойкая конвейерная защита

быстро перемещаемый пульт управления

индикатор отсутствия материала



ФУНКЦИОНАЛЬНЫЕ ОСОБЕННОСТИ

- Патентованные системы:
 - трехточечная независимая подвеска;
 - автоматическое натяжение гусениц Smartrac™ system;
 - подъем рамы (изменение клиренса).
- Подъемный капот с электро-гидравлическим приводом.
- Система удаления дыма и паров асфальта.
- Система управления ротацией (противовращения гусениц для улучшения маневренности).

КОМПЛЕКТАЦИЯ

- автоматическая система управления подачей материала на шнек с ультразвуковыми датчиками.
- компьютерная система TOPCON позиционирования разравнивателя относительно толщины и угла.
- бесконтактная ультразвуковая лыжа нивелировки продольного профиля на длину 9м.
- гидравлический захват самосвала системы Cedarapids.
- система предупреждения оператора о сходе гусеницы, что позволяет избежать ее повреждения.
- таймер выключения топливной помпы горелок разравнивателя.