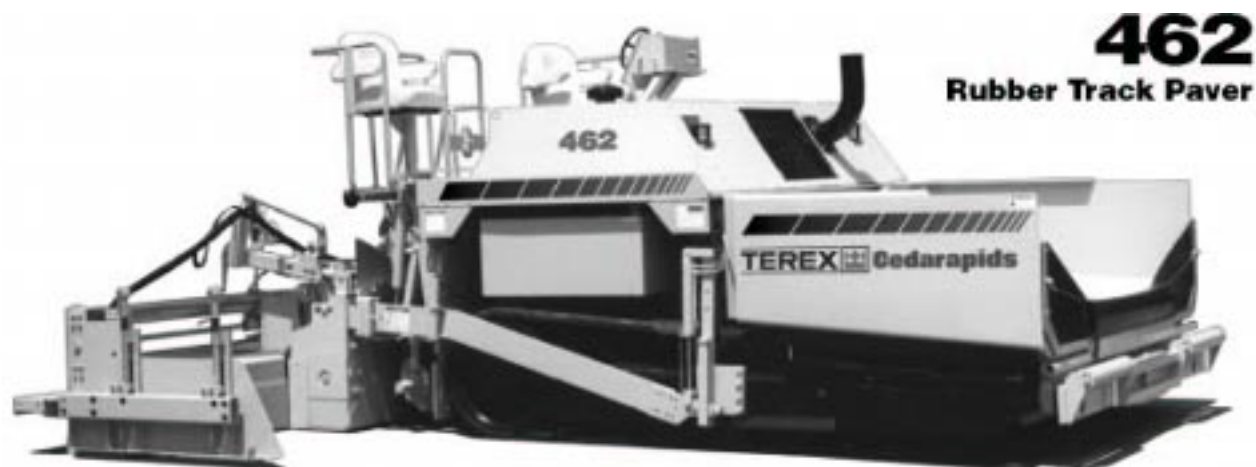


## АСФАЛЬТОУКЛАДЧИК 462 НА РЕЗИНОВЫХ ГУСЕНИЦАХ



ширина укладки (мин.) ..... 3,05 м  
 ширина укладки (max.) ..... 8,5 м  
 толщина укладки (max.) ..... 305 мм  
 скорость укладки ..... 53 м/мин  
 скорость движения ..... 15,4 км/ч

Дизельный двигатель CUMMINS QSB5.9  
 6-ти цилиндровый (Tier II),  
 объем ..... 5.9 литра  
 мощность двигателя .. 205 лс/151 кВт  
 при 2200 об./мин.  
 электрическая система 105А/12вольт

бункер  
 длина и ширина ..... 1829 x 3150 мм  
 объем ..... 6,2 м<sup>3</sup>  
 вместимость ..... 12,7 тонн  
 ширина тоннеля подачи  
 материала (каждого) ..... 762 мм

распределяющий шнек  
 диаметр ..... 406 мм  
 толщина ..... 16 мм

Вес разравнивателя и трактора:  
 с Stretch 20 ..... 19,323 кг

Топливный бак ..... 310 литров

### Stretch 20®

разравнивающая плита ... 864 x 3048 мм  
 толщина ..... 12,7 мм  
 вибраций в минуту (max) ..... 3000  
 положительный угол излома  
 плиты (гидропривод) ..... 76 мм  
 отрицательный угол излома  
 плиты (гидропривод) ..... 25 мм

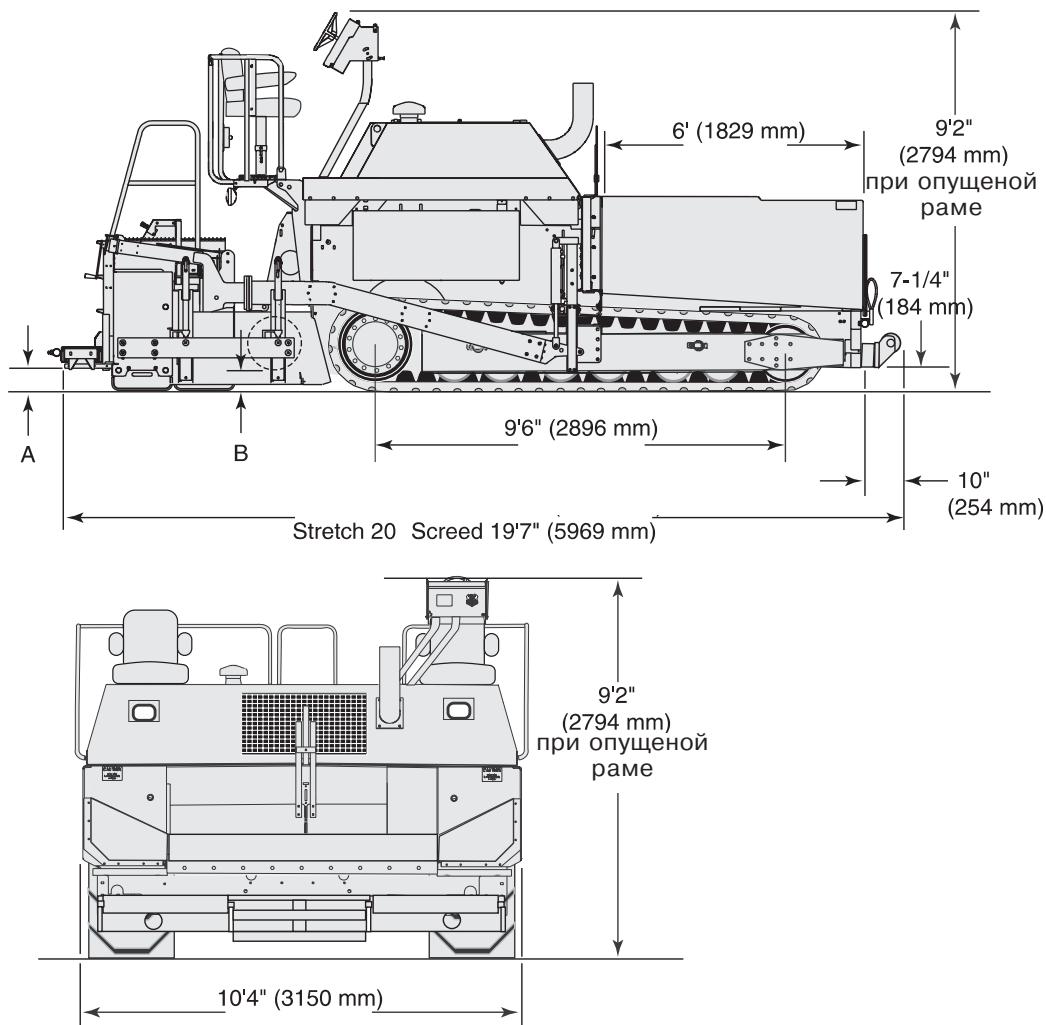
Нагреватели разравнивателя по выбору:  
 - четыре дизельных горелки  
 81,5 кВт (всего) ..... 7,6 л/ч  
 - электрические нагреватели ..... 34kW

тормоза ..... мультидисковые  
 управление ..... гидростатическое

сверхизносостойкая конвейерная защита

быстро перемещаемый пульт управления

индикатор отсутствия материала



### ФУНКЦИОНАЛЬНЫЕ ОСОБЕННОСТИ

- Патентованные системы:
  - трехточечная независимая подвеска;
  - автоматическое натяжение гусениц Smartrac™ system;
  - подъем рамы (изменение клиренса).
- Подъемный капот с электро-гидравлическим приводом.
- Система удаления дыма и паров асфальта.
- Система управления ротацией (противовращения гусениц для улучшения маневренности).

### КОМПЛЕКТАЦИЯ

- автоматическая система управления подачей материала на шнек с ультразвуковыми датчиками.
- компьютерная система TOPCON позиционирования разравнивателя относительно толщины и угла.
- бесконтактная ультразвуковая лыжа нивелировки продольного профиля на длину 9м.
- гидравлический захват самосвала системы Cedarapids.
- система предупреждения оператора о сходе гусеницы, что позволяет избежать ее повреждения.
- таймер выключения топливной помпы горелок разравнивателя.